

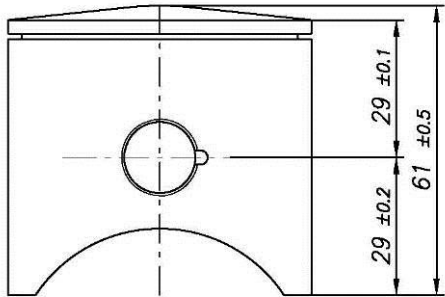
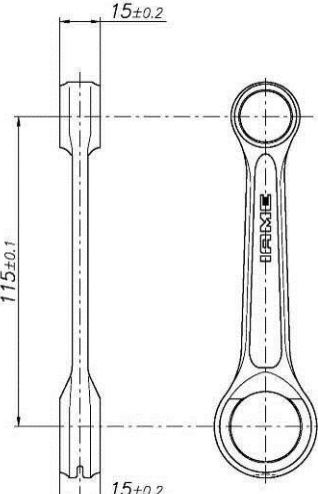


SUPER SHIFTER - 175cc - TaG

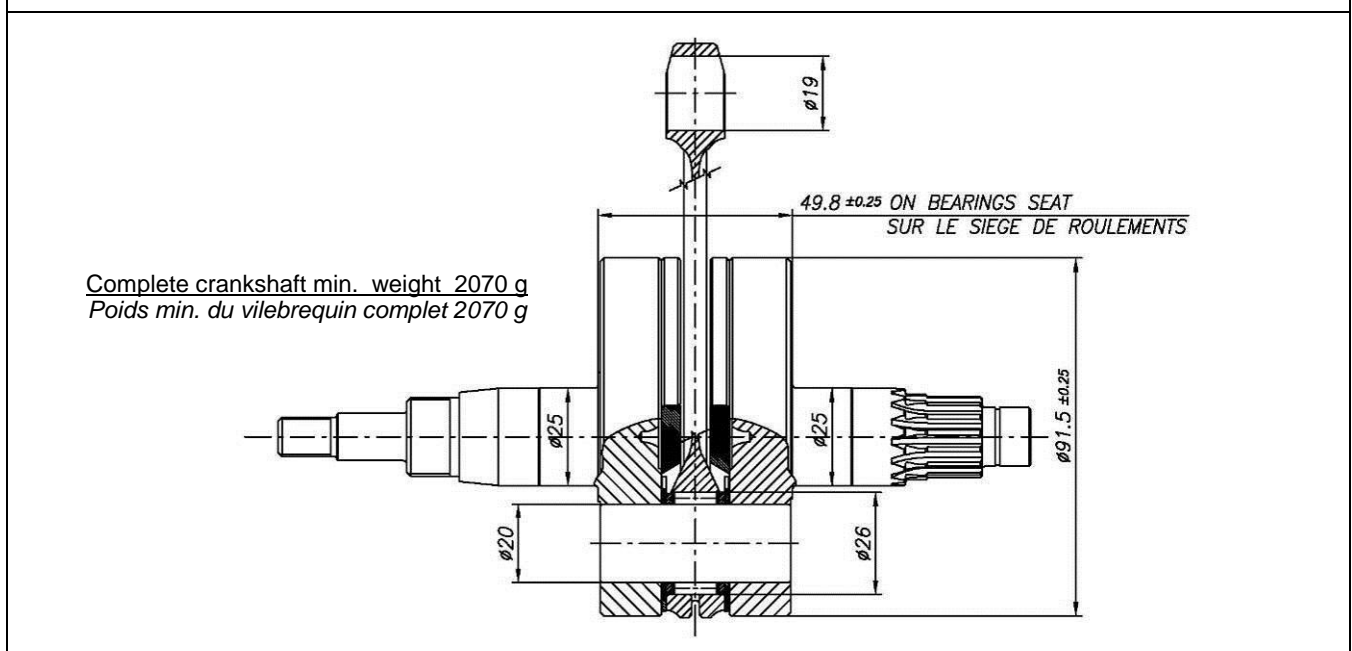


FEATURES - CARACTERISTIQUES

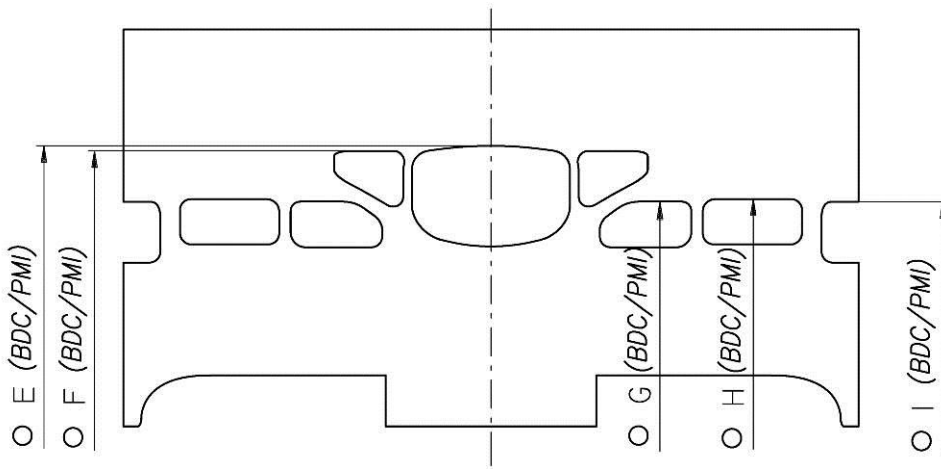
		Cylinder volume <i>Volume du cylindre</i>	174.56 cm ³ (Max 175.5 cm³)
		Bore <i>Alésage</i>	63.92 mm
		Max. theoretical bore <i>Alésage théorique max.</i>	64.06 mm
		Stroke <i>Course</i>	54.40 mm
		Distance between conrod centers <i>Longueur (entre axe) de la bielle</i>	115 mm
		Cooling system <i>Système de refroidissement</i>	Water <i>Eau</i>
		Inlet system <i>Système d'admission</i>	Reed valve <i>À clapets</i>
		Cylinder / crankcase transfers n° <i>N° de canaux cylindre / carter</i>	5 / 3
Carburetor <i>Carburateur</i>	Dell'Orto VHSB 36-RD	Inlet / exhaust ports number <i>N° lumières adm. / échapp.</i>	5 / 3
Number of piston rings <i>Nombre de segments</i>	1	Combustion chamber shape <i>Forme chambre de combustion</i>	Spherical <i>Sphérique</i>
Big end conr. bearing diam. <i>Diamètre palier tête de bielle</i>	20x26x15	Selettra ignition <i>Allumage Selettra</i>	Digital "K"
Crankshaft bearing diam. <i>Diamètre palier du vilebrequin</i>	25x52x15 (2Pc.) 15x35x11 (1Pc.)	Generator for battery charging <i>Générateur de recharge batterie</i>	Yes <i>Oui</i>
Small end conr. bearing diam. <i>Diamètre palier pied de bielle</i>	15x19x20	Electric starter <i>Démarrateur électrique</i>	Yes <i>Oui</i>

DESCRIPTION OF THE MATERIAL DESCRIPTION DES MATERIAUX		PISTON
Conrod material <i>Matériel de la bielle</i>	Steel <i>Acier</i>	 <p>Piston min. weight (ring incl.) 155 g <i>Poids min. piston (avec segment) 155 g</i></p>
Crankshaft material <i>Matériel du vilebrequin</i>	Steel <i>Acier</i>	
Gearbox shafts material <i>Matériel de l'arbres de boîte de vitesses</i>	Steel <i>Acier</i>	
Gears material <i>Matériel des engrenages</i>	Steel <i>Acier</i>	
Starter ring material <i>Matériel de la couronne démarr.</i>	Steel / <i>Acier</i> or / ou Aluminium	
Head material <i>Matériel de la culasse</i>	Aluminium	DISTANCE BETWEEN CONROD CENTERS <i>ENTRE AXE DE LA BIELLE</i>
Cylinder material <i>Matériel du cylindre</i>	Aluminium	 <p>Min. Weight 112 g <i>Poids min. 112 g</i></p>
Liner material <i>Matériel de la chemise</i>	Iron <i>Fonte</i>	
Crankcase material <i>Matériel du carter</i>	Aluminium	
Piston material <i>Matériel du piston</i>	Aluminium	
Piston rings material <i>Matériel des segments</i>	Iron <i>Fonte</i>	
Exhaust muffler material <i>Matériel du pot d'échappement</i>	Sheet-steel <i>Tôle acier</i>	

CRANKSHAFT – VILEBREQUIN



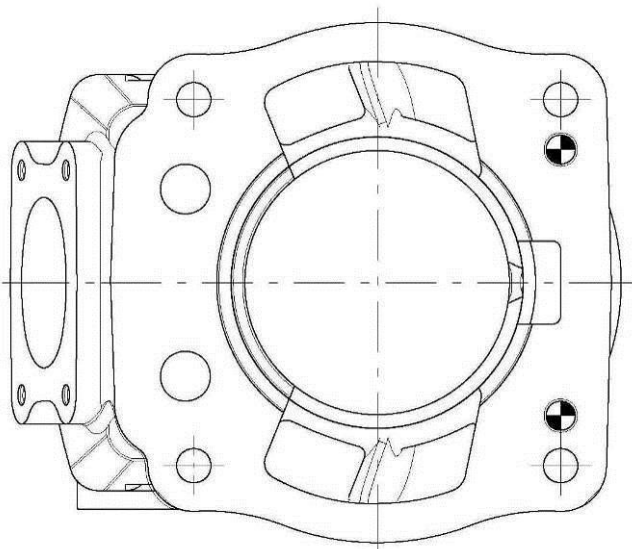
CYLINDER DEVELOPMENT - DEVELOPPEMENT DU CYLINDRE



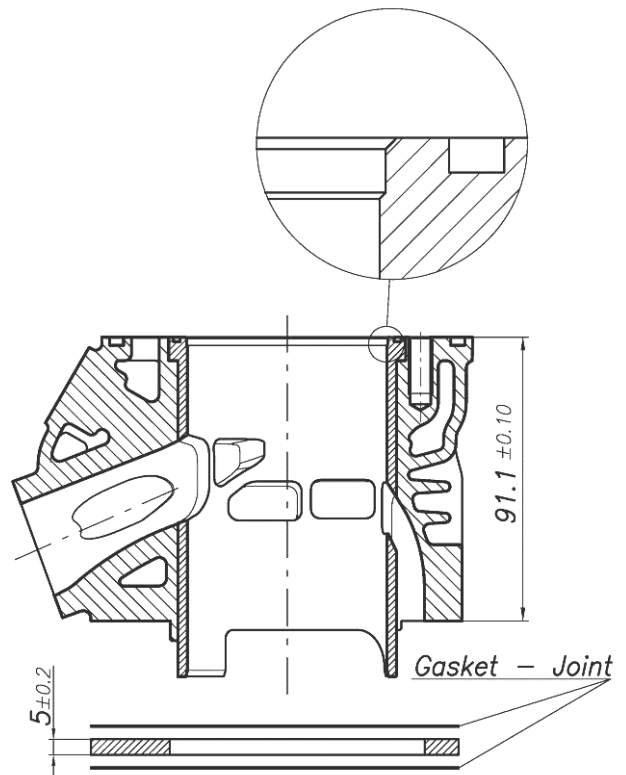
E	$195^\circ \pm 2^\circ$
F	$189^\circ \pm 2^\circ$
G	$122.5^\circ \pm 2^\circ$
H	$125.5^\circ \pm 2^\circ$
I	$121^\circ \pm 3^\circ$

○ ANGULAR READING BY INSERTING A 0.2x5mm GAUGE
 LECTURE ANGULAIRE PAR INSERTION D'UNE CALE DE 0.2x5mm

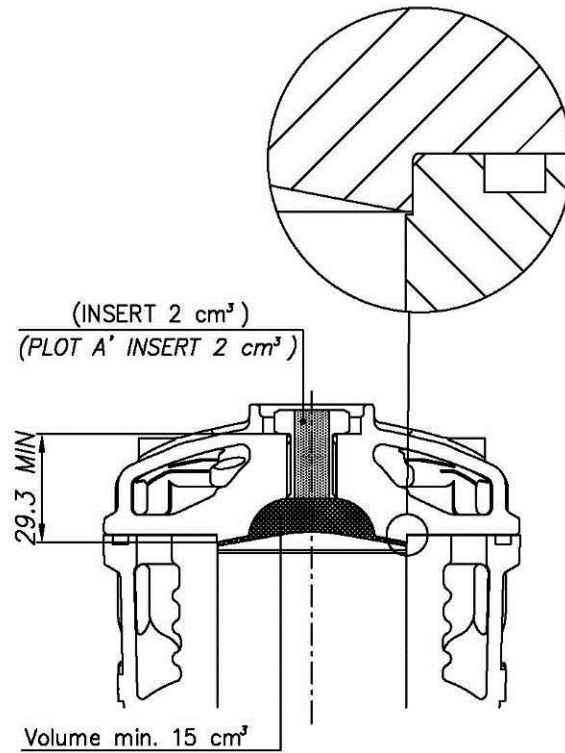
CYLINDER BASE VIEW
 VUE DE LA BASE DU CYLINDRE



CYLINDER CROSS SECTION VIEW
 VUE EN SECTION DU CYLINDRE



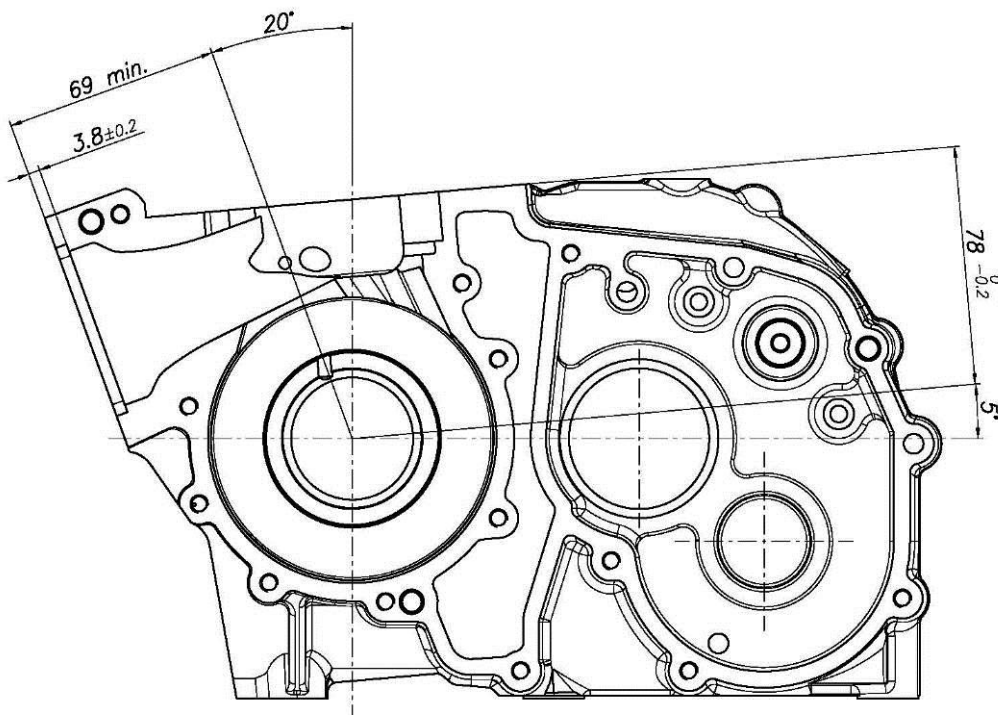
COMBUSTION CHAMBER VIEW
VUE DE LA CHAMBRE DE COMPRESSION



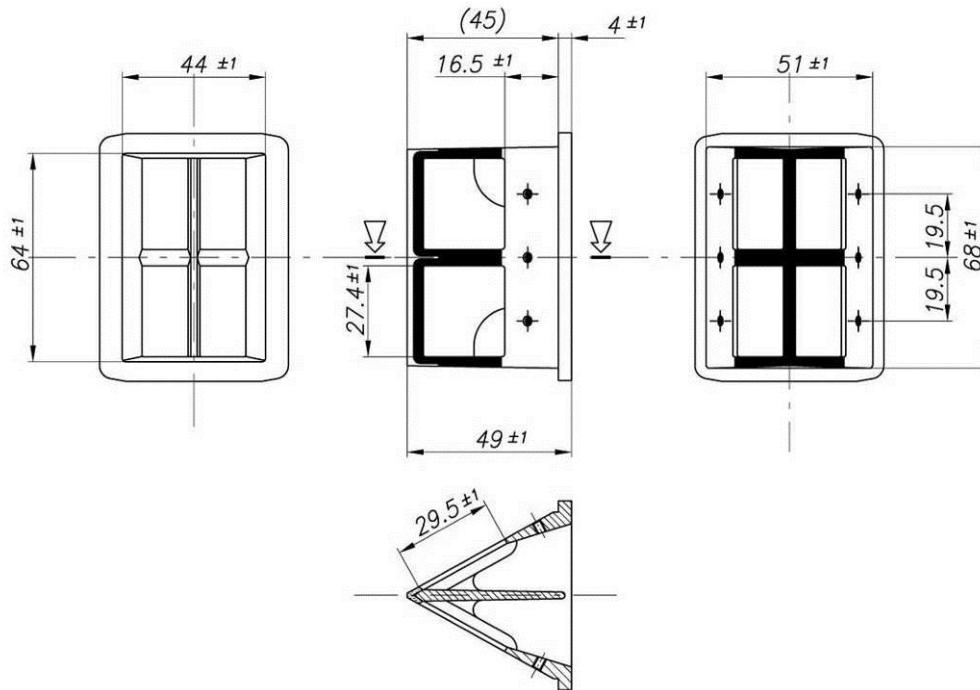
COMBUSTION CHAMBER VOLUME TOT. = 17 cm³ min.
VOLUME CHAMBRE COMBUSTION TOT. = 17 cm³ min.

SQUISH MIN. = 1 mm
(measured with Ø1.5mm TIN - mesurée avec de l'étain Ø1.5mm)

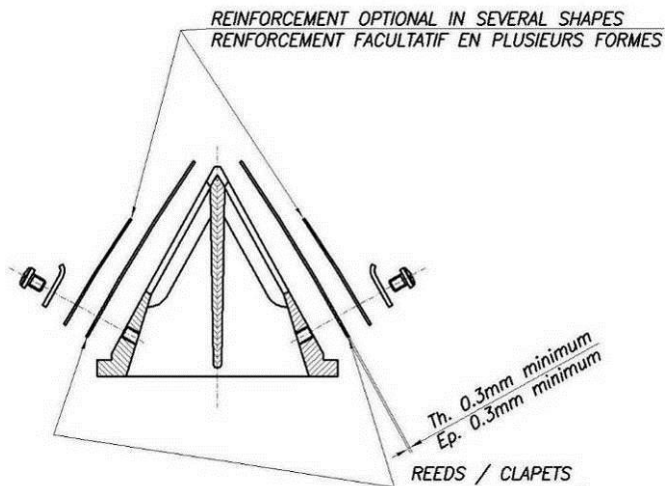
CRANKCASE INSIDE VIEW
VUE A' L' INTERIEUR DU CARTER



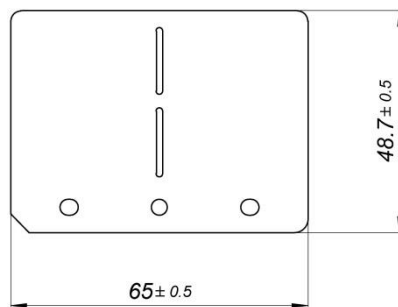
REED VALVE
BOÎTE À CLAPETS



ASSEMBLY OF REED VALVE
DESSIN D'ENSEMBLE DE LA BOÎTE À CLAPETS



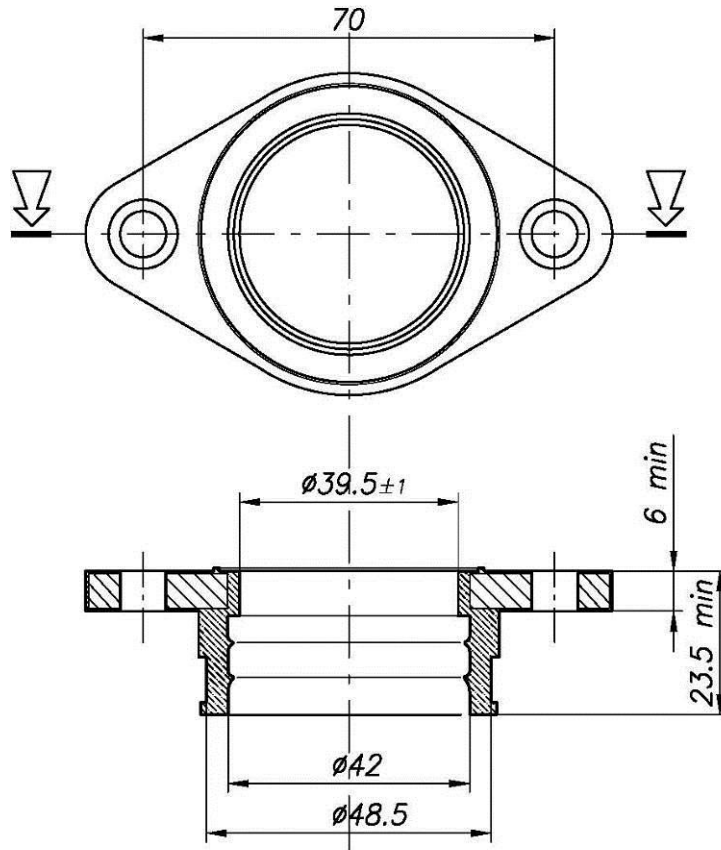
REEDS / CLAPETS



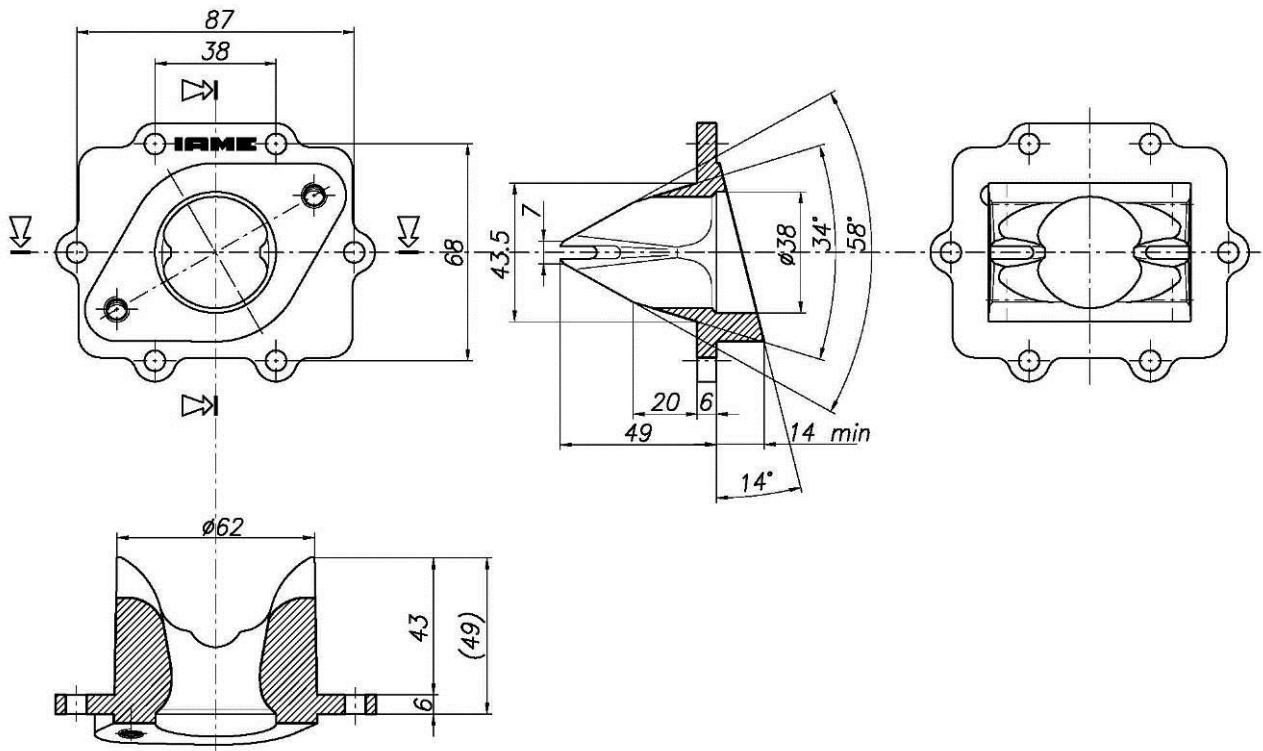
N.B.: ONLY REED "IAME" GENUINE CARBON FIBER ARE PERMITTED.

N.B. : SEULS LES CLAPETS D'ORIGINE "IAME" EN FIBRE DE CARBONE SONT AUTORISES.

CARBURETOR FITTING RUBBER
 RACCORD DU CARBURATEUR EN CAOUTCHOUC



REED VALVE COVER
 COUVERCLE DE LA BOÎTE A CLAPETS

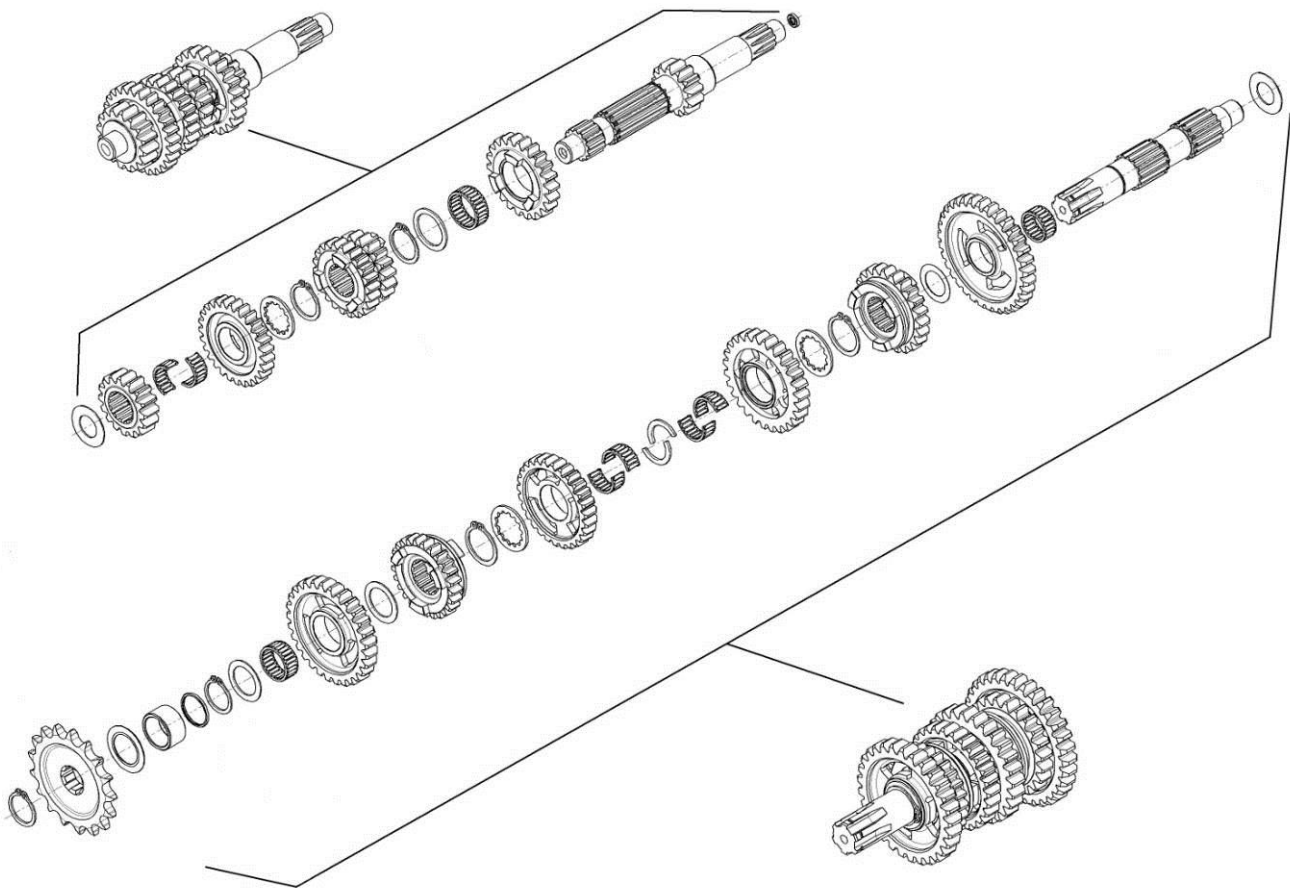


GEARBOX - BOÎTE DE VITESSES

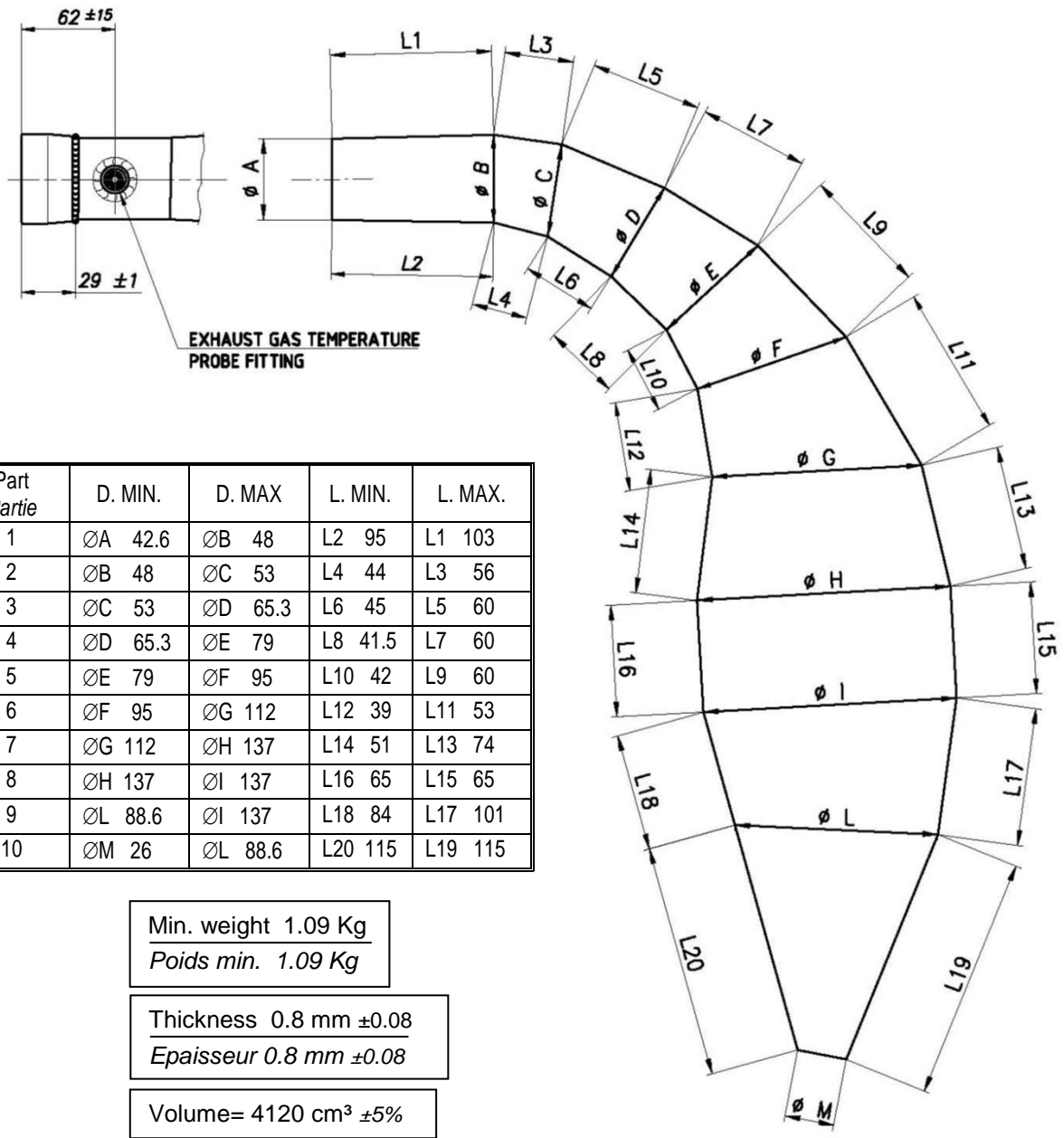
Primary coupling - *Couple primaire* **19 / 75**

Gearbox ratios		<i>Rapports de boîte de vitesses</i>	
Gear - <i>Vitesse</i>	Primary shaft <i>Arbre primaire</i>	Secondary shaft <i>Arbre secondaire</i>	Reading of values obtained after three engine revs <i>Relevé des valeurs obtenues après trois tours moteur</i>
1 st / 1 ^{ere}	<u>13</u>	<u>33</u>	<u>107.78°</u>
2 nd / 2 ^e	<u>16</u>	<u>29</u>	<u>150.95°</u>
3 rd / 3 ^e	<u>18</u>	<u>27</u>	<u>182.40°</u>
4 th / 4 ^e	<u>22</u>	<u>27</u>	<u>222.93°</u>
5 th / 5 ^e	<u>22</u>	<u>23</u>	<u>261.70°</u>
6 th / 6 ^e	<u>27</u>	<u>25</u>	<u>295.49°</u>

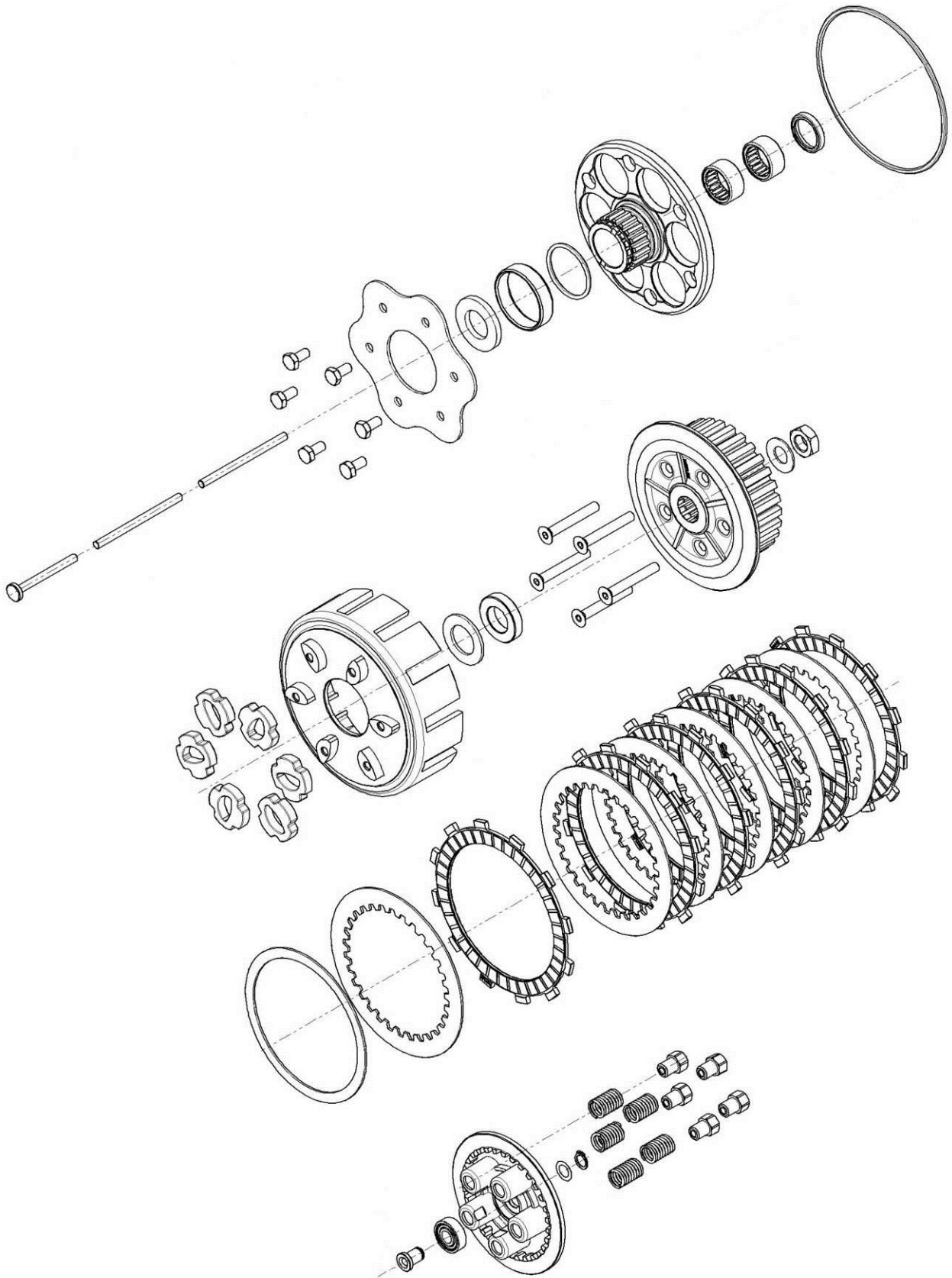
EXPLODED DRAWING OF THE GEARS, MAINSHAFT AND SECONDARY SHAFT
DESSIN EXPLODÉ DES ENGRANAGES, ARBRE PRIMARIE ET ARBRE SECONDARIE



EXHAUST VIEW, PHOTO AND DIMENSIONS
 VUE, PHOTO ET DIMENSIONS DE L'ÉCHAPPEMENT

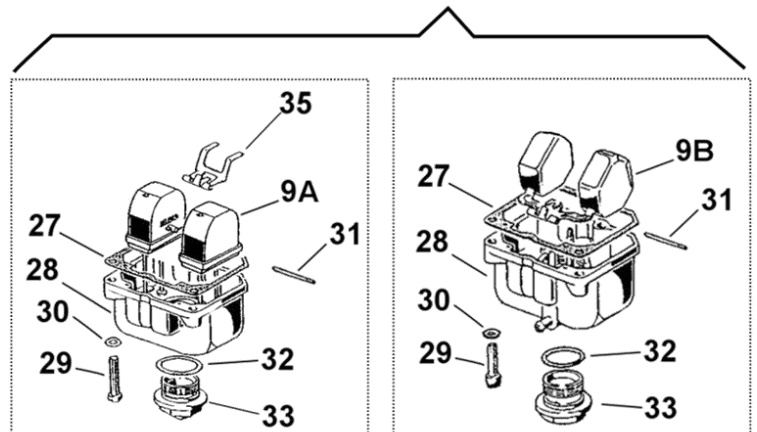
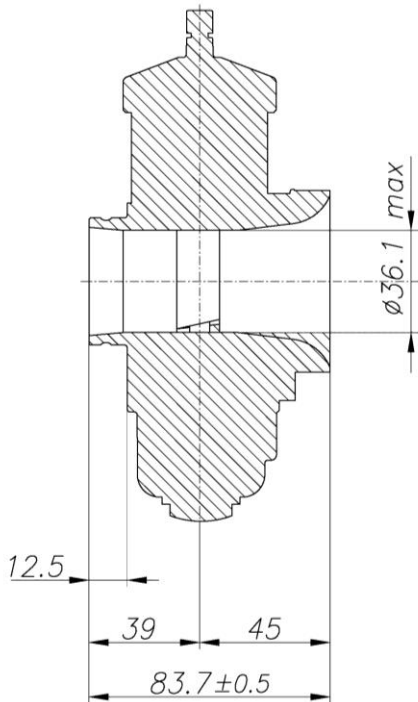
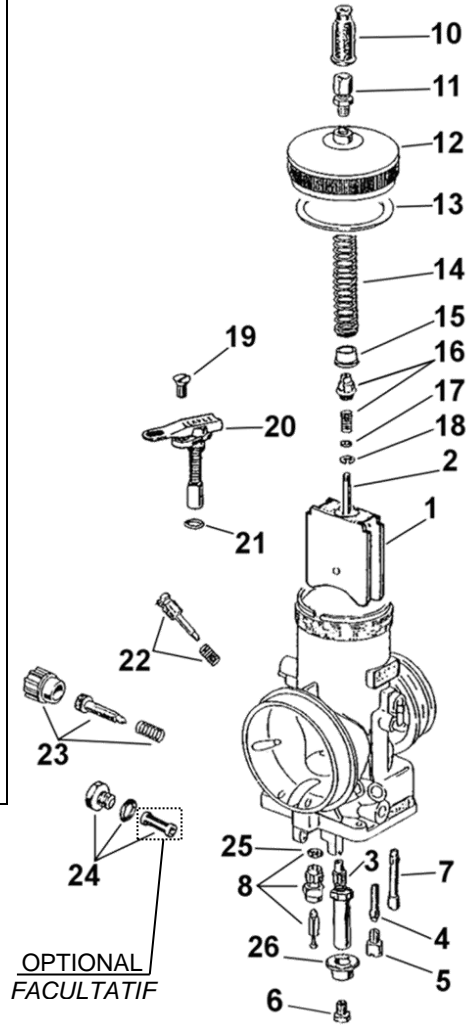


EXPLODED DRAWING OF THE CLUTCH ASSEMBLY
DESSIN EXPLOSED DE L'EMBRAYAGE COMPLETE

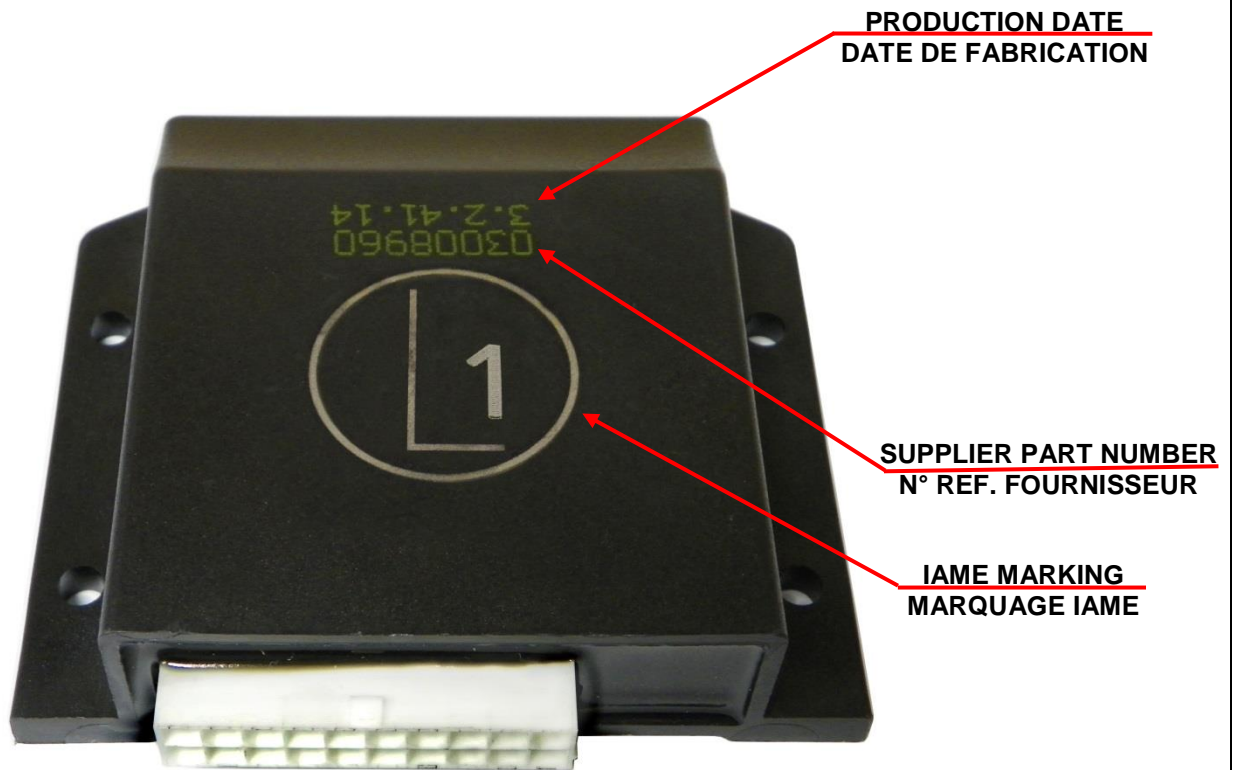


EXPLODED DRAWING AND VENTURI CARB. "DELLORTO VHSB 36-RD" DIMENSIONS
 DESSIN EXPLOSÉ ET DIMENSIONS DU VENTURI DU CAR. "DELLORTO VHSB 36-RD"

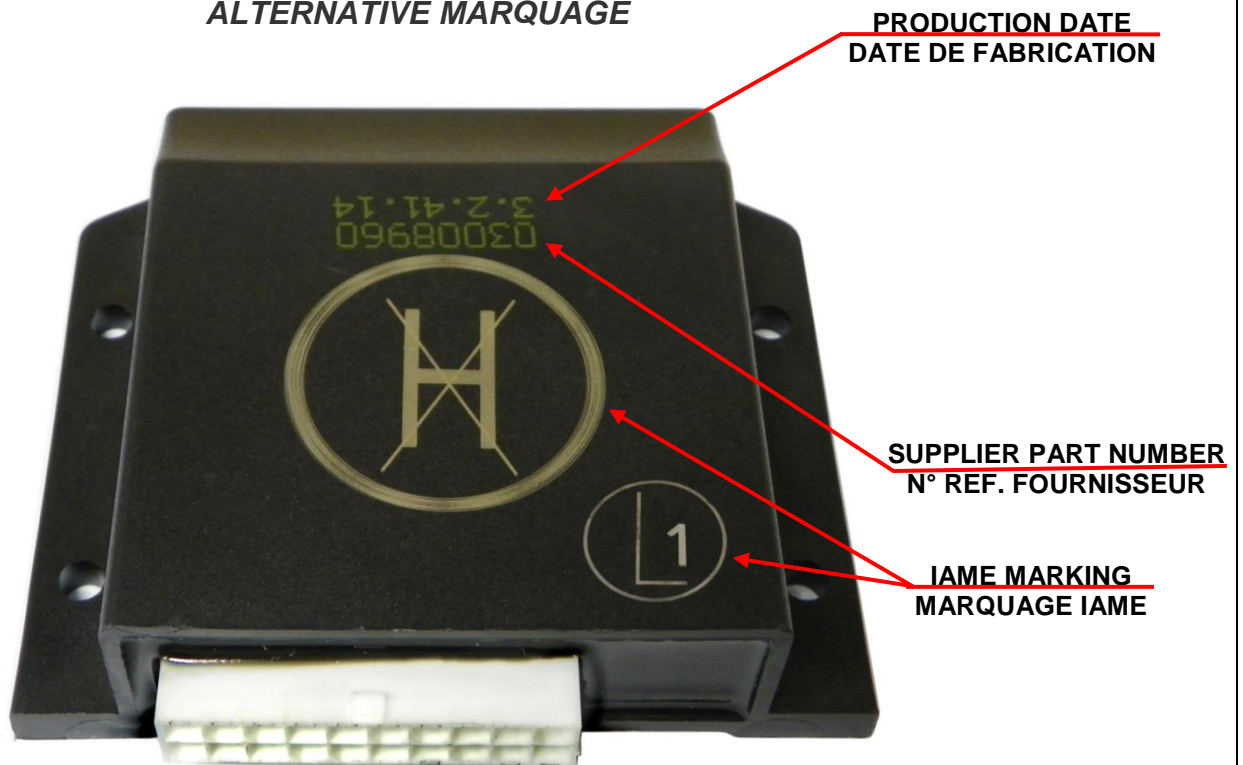
1. Throttle Valve - SOUPAPE GAZ
2. Conical Needle - AIGUILLE CONIQUE
3. Sprayer - PULVERISATEUR
4. Minimum Emulsifier - EMULSIONNEUR
5. L. Jet - GICLEUR MIN.
6. H Jet - GICLEUR MAX.
7. Starter Jet - GICLEUR DEMARREUR
8. Needle Valve - POINTEAU
- 9A. Single Floating - FLOTTEUR INDEPENDANT
- 9B. Coupled Floating - PAIRE DE FLOTTEUR
10. Cap - BOUCHON
11. Screw Adjuster - VIS REGLAGE
12. Cover Mixing Chamber - COUVERCLE CHAMBRE DE MELANGE
13. Cover Gasket - JOINT COUVERCLE
14. Throttle Return Spring - RESSORT RETOUR SOUPAPE
15. Bottom Spring Guide - CULOT
16. Nipple Throttle Valve + Spring - RACCORD ROBINET GAZ + RESSORT
17. Washer - RONDELLE
18. Clip Needle - FERMOIR POINTEAU
19. Start Fixing Screw - VIS FIXATION DISPOSITIF DEMARRAGE
20. Starter Device - DISPOSITIF DEMARRAGE
21. Starter Device Seal - JOINT DISP. DEMARRAGE
22. Idle Mixture Screw - VIS MELANGE MINIMUM
23. Kit Throttle Adjusting Screw - KIT VIS REGLAGE SOUPAPE
24. Kit Fuel Filter - KIT FILTRE CARBURANT
25. Needle Valve Seal - JOINT POINTEAU
26. Bottom - CULOT
27. Gasket - JOINT
28. Float Chamber - CUVETTE
29. Fixing Screw Float Chamber - VIS FIXATION CUVETTE
30. Spring Washer - RONDELLE RESSORT
31. Pin Float - AXE DE FLOTTEUR
32. Tank Cap Seal - JOINT BOUCHON CUVETTE
33. Float Chamber Plug - BOUCHON CUVETTE
35. Rocker Float - BALANCIER FLOTTEUR



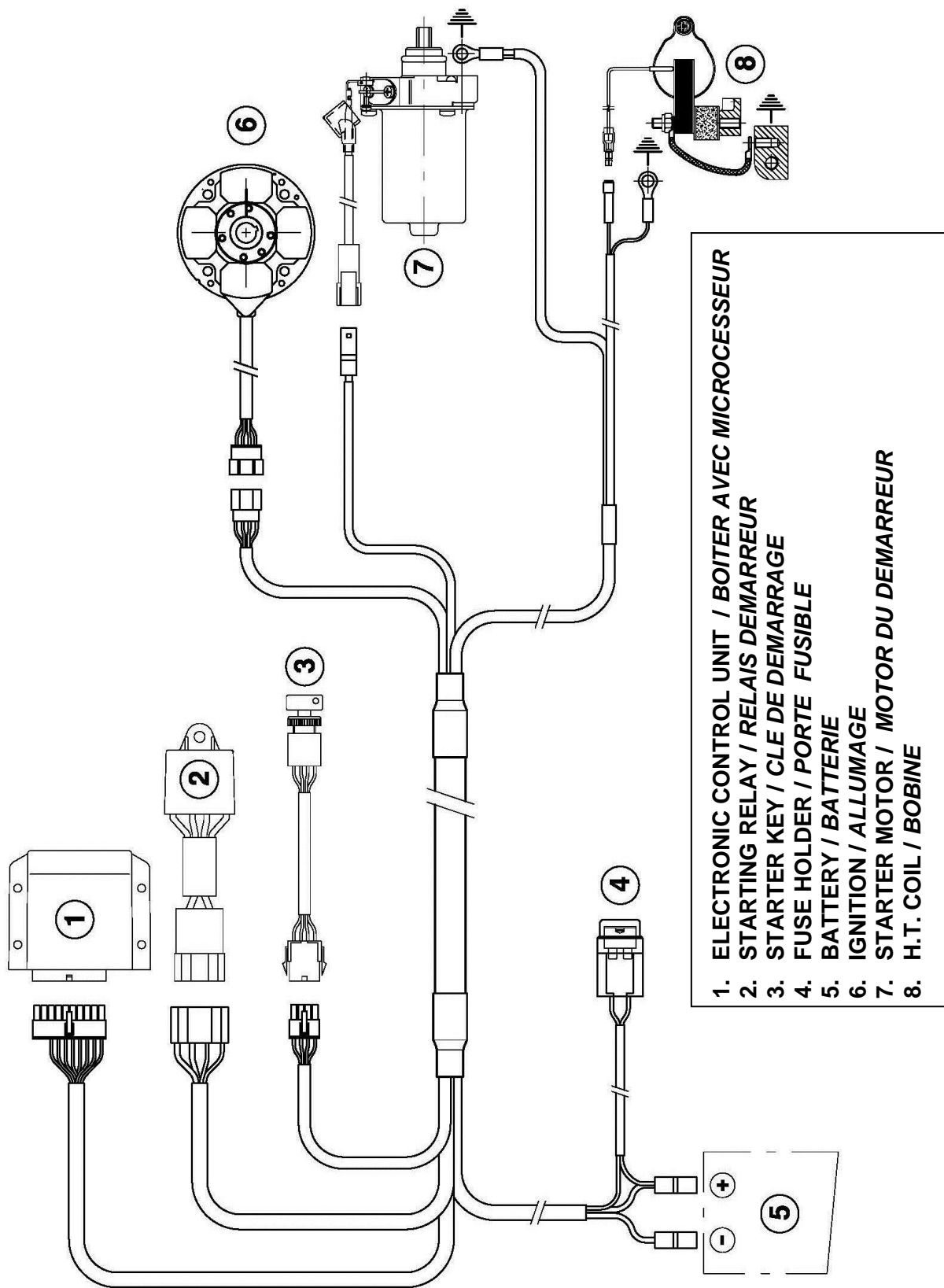
SELETTRA - ELECTRONIC BOX MARKING
SELETTRA - MARQUAGE DU BOITIER ELECTRONIQUE



ALTERNATIVE MARKING
ALTERNATIVE MARQUAGE



WIRING DIAGRAM (SELETTRA DIGITAL "K" IGNITION)
 SCHEMA CIRCUIT ELECTRIQUE (ALLUMAGE SELETTRA DIGITAL "K")



1. ELECTRONIC CONTROL UNIT / BOITER AVEC MICROCESSEUR
2. STARTING RELAY / RELAIS DEMARREUR
3. STARTER KEY / CLE DE DEMARRAGE
4. FUSE HOLDER / PORTE FUSIBLE
5. BATTERY / ALLUMAGE
6. IGNITION / ALLUMAGE
7. STARTER MOTOR / MOTOR DU DEMARREUR
8. H.T. COIL / BOBINE

SELECTOR COVER IDENTIFICATION
INDENTIFICATION DU COUVERCLE SELECTEUR

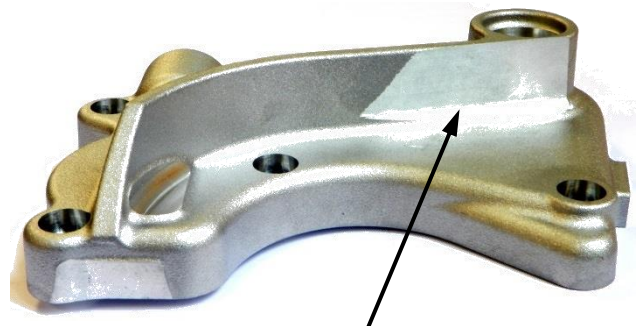
Old version
Vieille version



New version
Nouvelle version

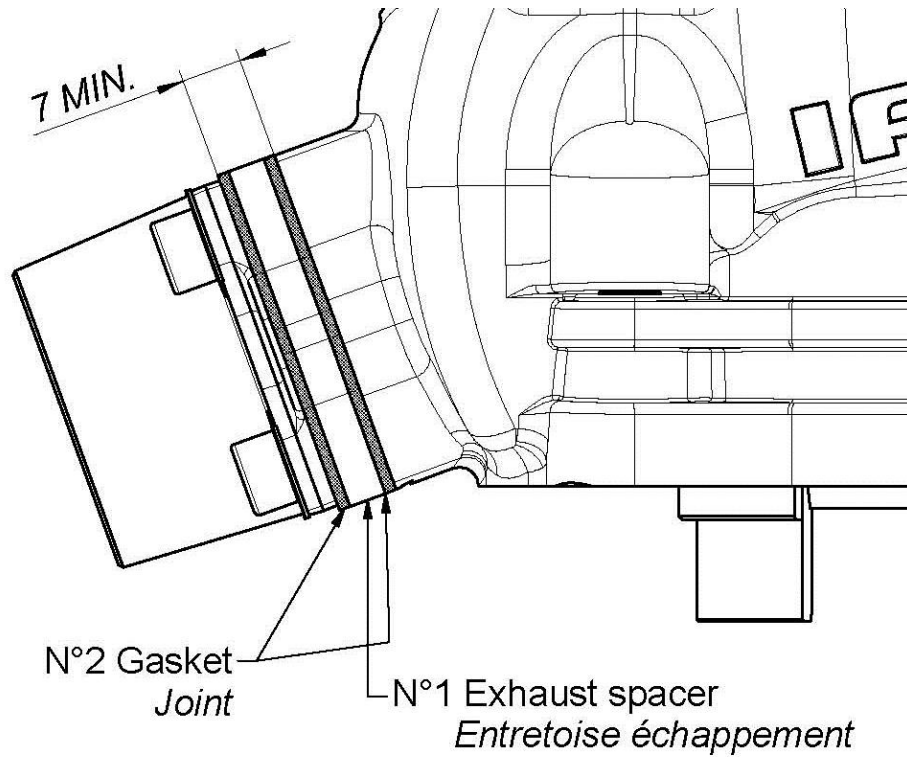


ADDITIONAL CNC Machined
SUPPLÉMENTAIRES Usiné CNC

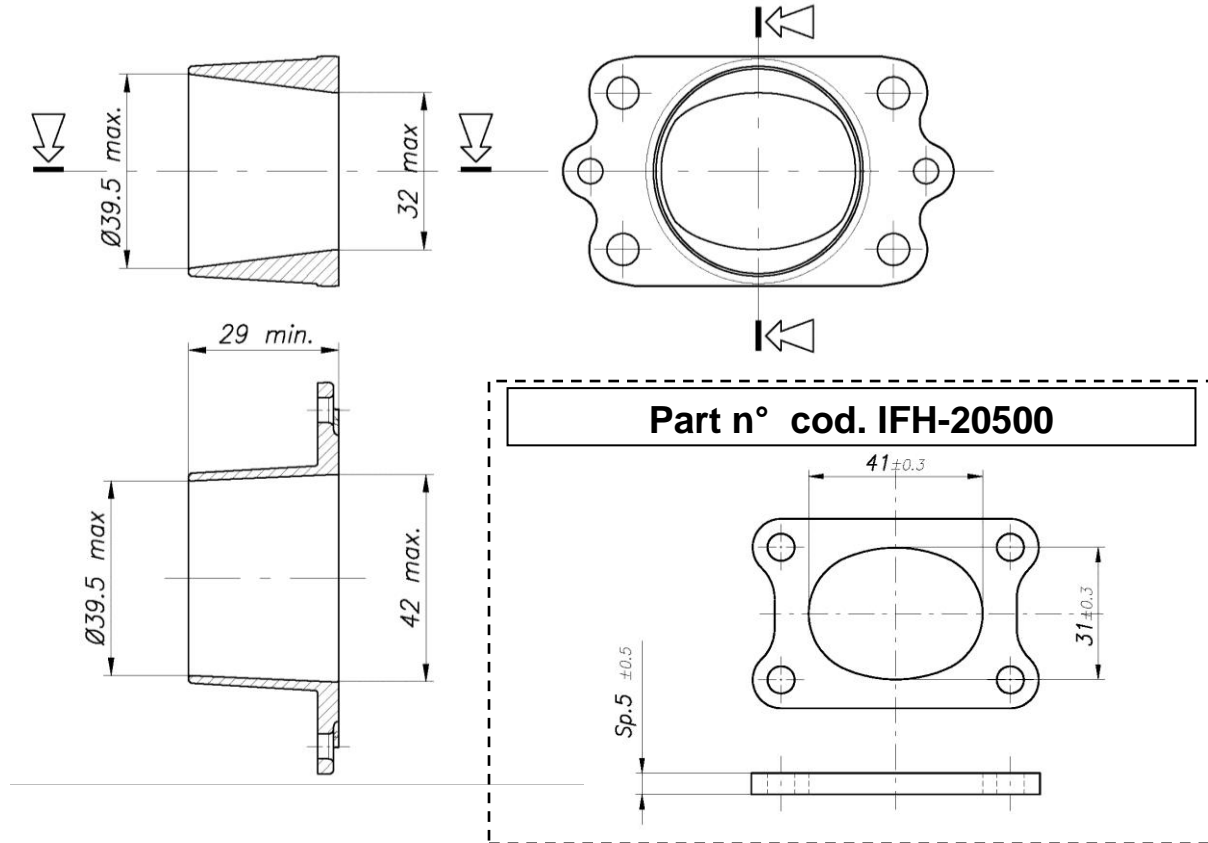


ADDITIONAL CNC Machined
SUPPLÉMENTAIRES Usiné CNC

MINIMUM DISTANCE BETWEEN EXHAUST MANIFOLD AND CYLINDER
 DISTANCE MINIMALE ENTRE RACCORD D'ÉCHAPPEMENT ET CYLINDRE

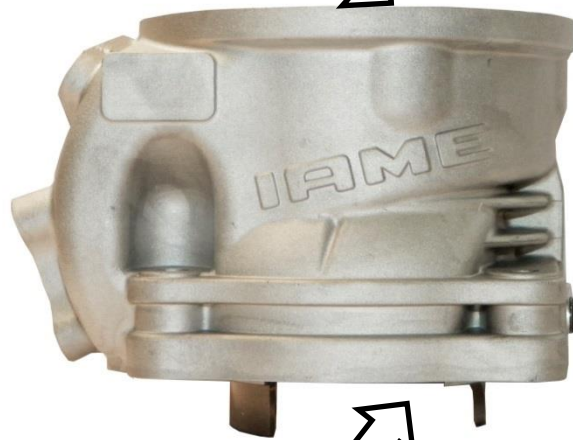


EXHAUST MANIFOLD AND SPACER VIEW AND DIMENSIONS
 VUE ET DIMENSIONS DU RACCORD D'ÉCHAPPEMENT ET ESPACEUR



NEW 5th PORT – ADMISSION IDENTIFICATION
 INDENTIFICATION DU NOUVEAU 5^e LUMIERE

VIEW FROM "A"
 VEU DEPUIS "A"



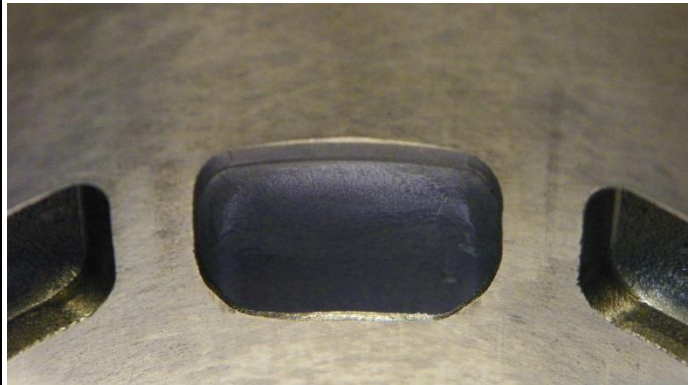
VIEW FROM "B"
 VEU DEPUIS "B"

OLD VERSION
VIEILLE VERSION

NEW VERSION
NOUVELLE VERSION

VIEW FROM "A" - VEU DEPUIS "A"

VIEW FROM "A" - VEU DEPUIS "A"



VIEW FROM "B" - VEU DEPUIS "B"

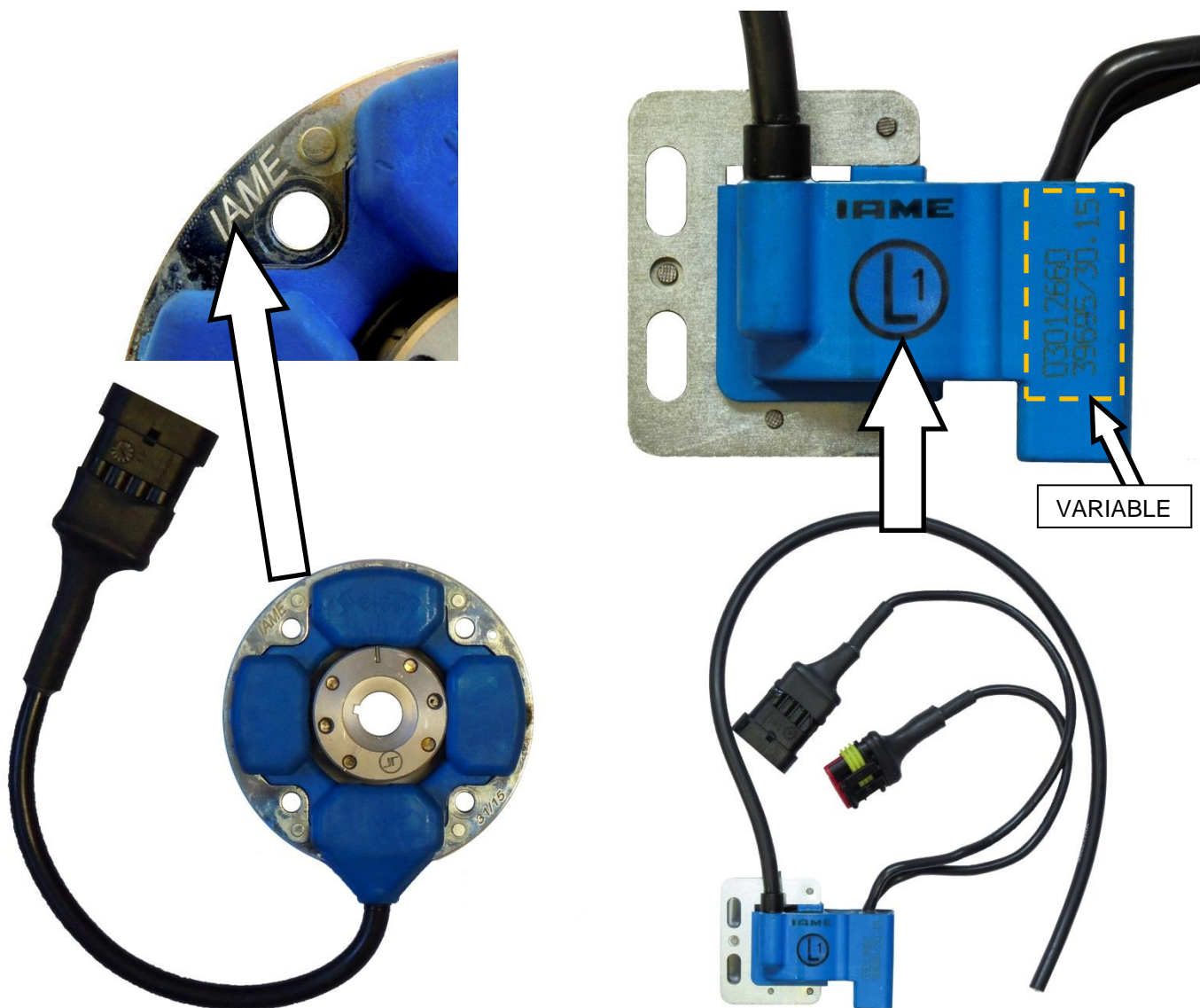
VIEW FROM "B" - VEU DEPUIS "B"



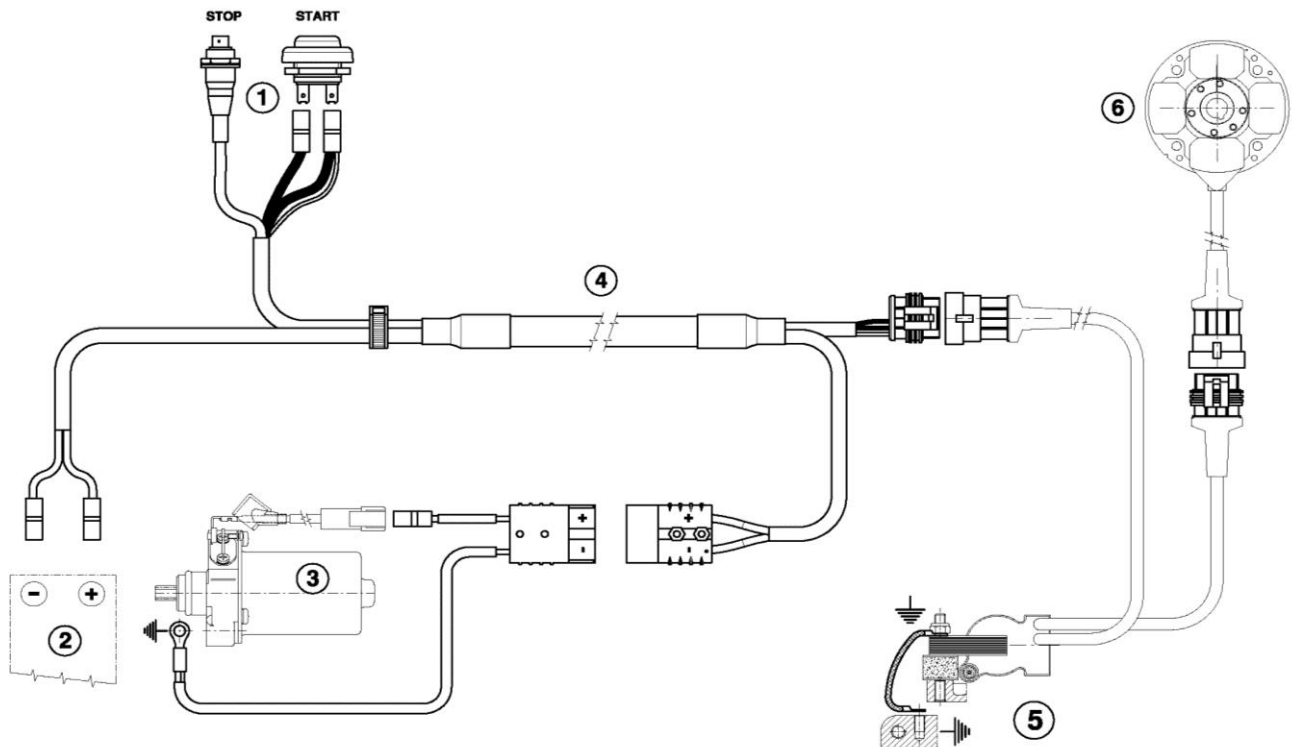
PHOTO COMPLETE ALTERNATIVE WIRING LOOM
PHOTO DU CABLAGE ELECTRONIQUE COMPLET



PHOTO OF SELETTRA ALTERNATIVE DIGITAL "S" IGNITION, WITH IAME MARKING
PHOTO DU SELETTRA DIGITAL "S" ALLUMAGE, AVEC MARQUAGE IAME



WIRING DIAGRAM (SELETTRA DIGITAL "S" IGNITION)
SCHEMA CIRCUIT ELECTRIQUE (ALLUMAGE SELETTRA DIGITAL "S")

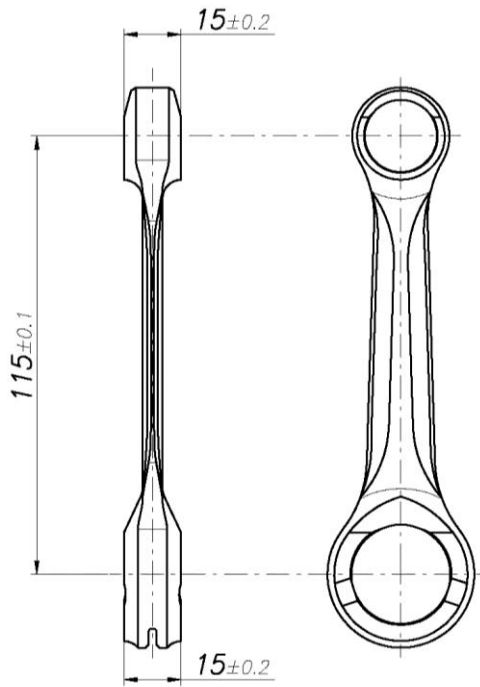


- 1 - Push buttons Start & Stop / Bouton poussoir du démarreur**
- 2 - Battery / Batterie**
- 3 - Starter / Démarreur**
- 4 - Wiring cable / Cablage électrique**
- 5 - H.T. coil and Electronic Control Unit
/ Bobine A.T. et boîtier avec microprocesseur**
- 6 - Ignition / Allumage**

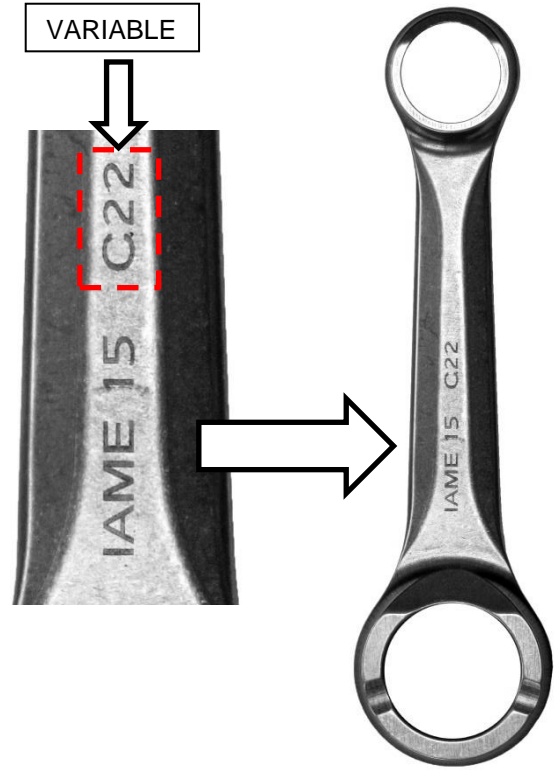
ALTERNATIVE CONROD IDENTIFICATION
 IDENTIFICATION DU BIELLE ALTERNATIVE

DISTANCE BETWEEN CONROD CENTERS
 ENTRE AXE DE LA BIELLE

PHOTO IDENTIFICATION
 IDENTIFICATION PHOTO



Min. weight 119 g
 Poids min. 119 g

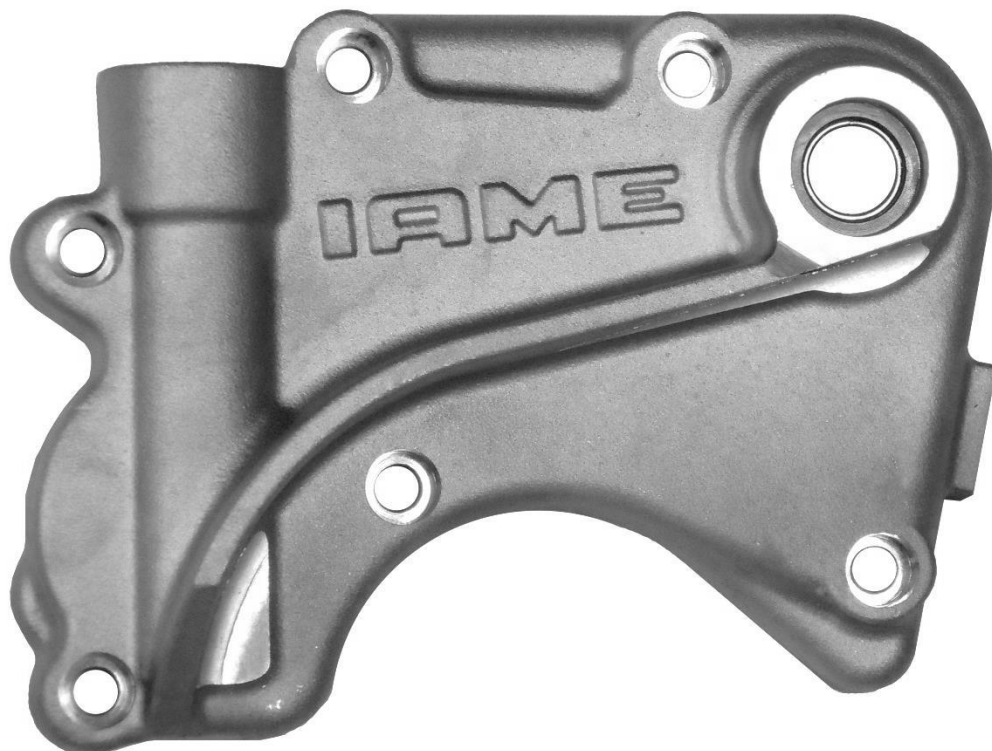


Current PRESELECTOR CONTROL SHAFT
 Actuelle ARBRE COMMANDE PRESELECTEUR

New PRESELECTOR CONTROL SHAFT
 Nouvelle ARBRE COMMANDE PRESELECTEUR

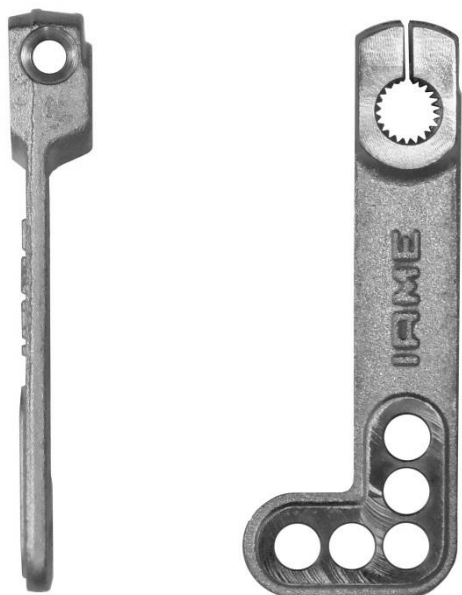


ALTERNATIVE SELECTOR COVER IDENTIFICATION
IDENTIFICATION DU COUVERCLE SELECTEUR ALTERNATIVE



Current SHIFT CONTROL LEVER
Actuelle LEVIER CHANGEM. VITESSE

New SHIFT CONTROL LEVER
Nouvelle LEVIER CHANGEM. VITESSE



ALTERNATIVE CYLINDER CROSS SECTION VIEW
VUE EN SECTION DU CYLINDRE ALTERNATIVE

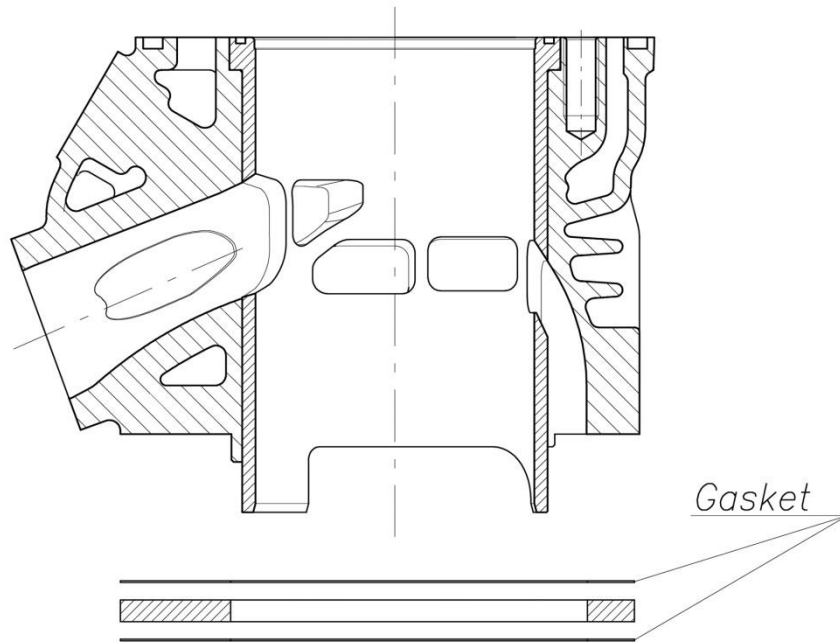


PHOTO OF THE ALTERNATIVE CYLINDER FROM ABOVE
VUE DU HAUT DU CYLINDRE ANTERNATIVE

