



**Automobile Club d'Italia**

**COMMISSIONE SPORTIVA AUTOMOBILISTICA ITALIANA**

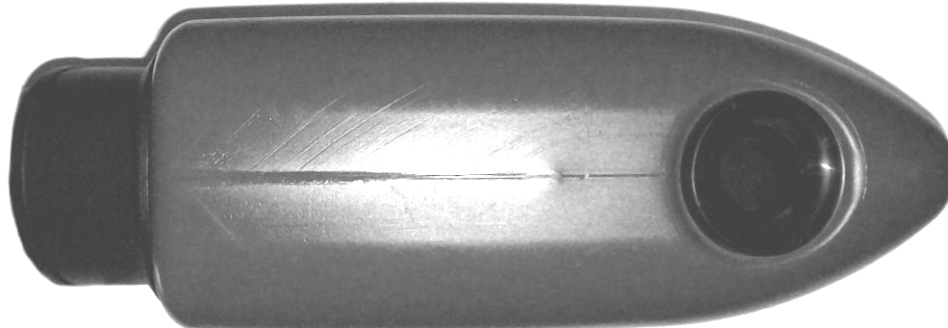
**SCHEDA D'OMOLOGAZIONE  
SILENZIATORE DI ASPIRAZIONE cl.60  
MINIKART & BABYKART**

Form. Omol.SA 60

N. OMOL.  
01/SA/14

Costruttore	IAME S.P.A. - ZINGONIA ( BG )
Marca	PARILLA
Modello	60 Mini - SWIFT
Tipo	60 Mini - SWIFT
Validità Omologazione	2010-2014
	Pagine 5

La presente scheda d'omologazione riproduce descrizioni, foto, illustrazioni e dimensioni del particolare presentato all'omologazione



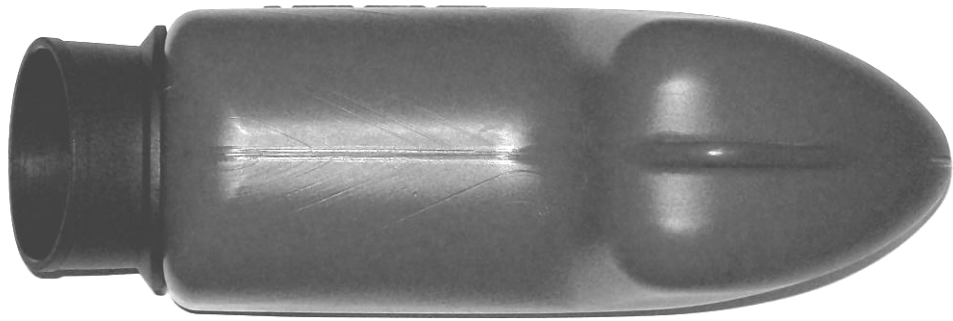
**FOTO DEL SILENZIATORE DI ASPIRAZIONE**

Firma e timbro della CSAI

Firma e timbro del Costruttore



**FOTO PARTE INFERIORE**



**FOTO LATERALE DX**



**FOTO LATERALE SX**



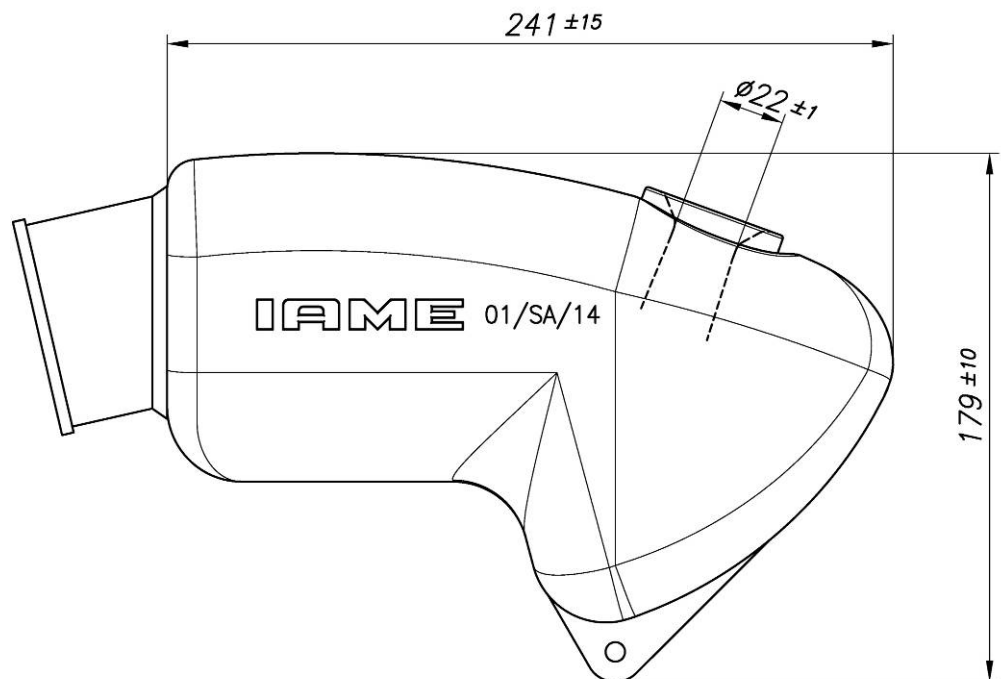
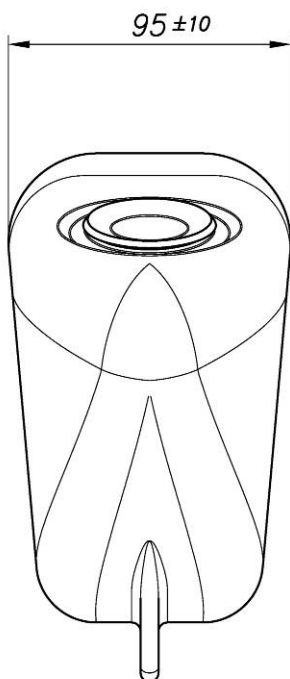
FOTO DEL CANOTTO ENTRATA ARIA

FOTO PARTE LATO CARBURATORE

ALTERNATIVA



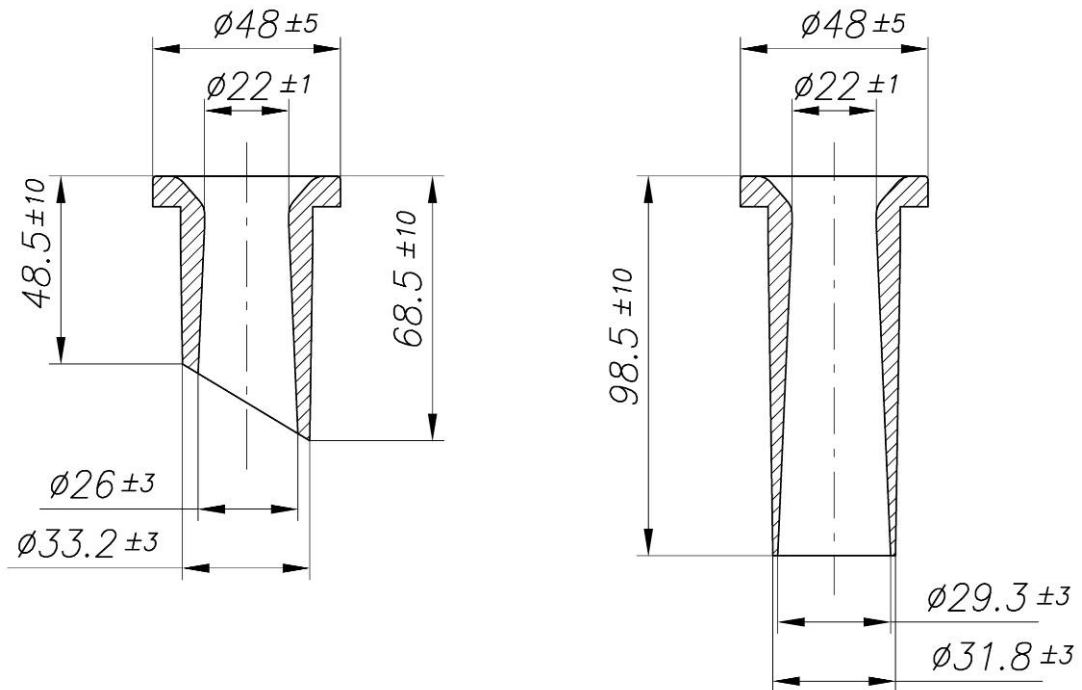
DISEGNO TECNICO DIMENSIONI - QUOTE - VOLUME DEL SILENZIATORE



Volume interno del silenziatore verificabile con canotto entrata montato = 1760cm<sup>3</sup> ±5%

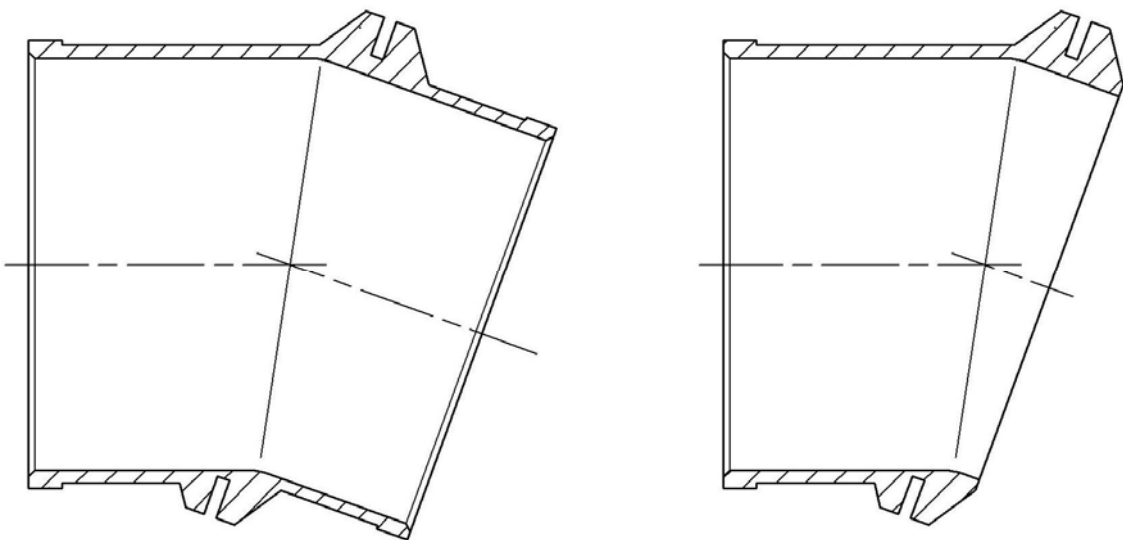
DISEGNO TECNICO DIMENSIONI QUOTE DEL CANOTTO ENTRATA ARIA

**ALTERNATIVA**

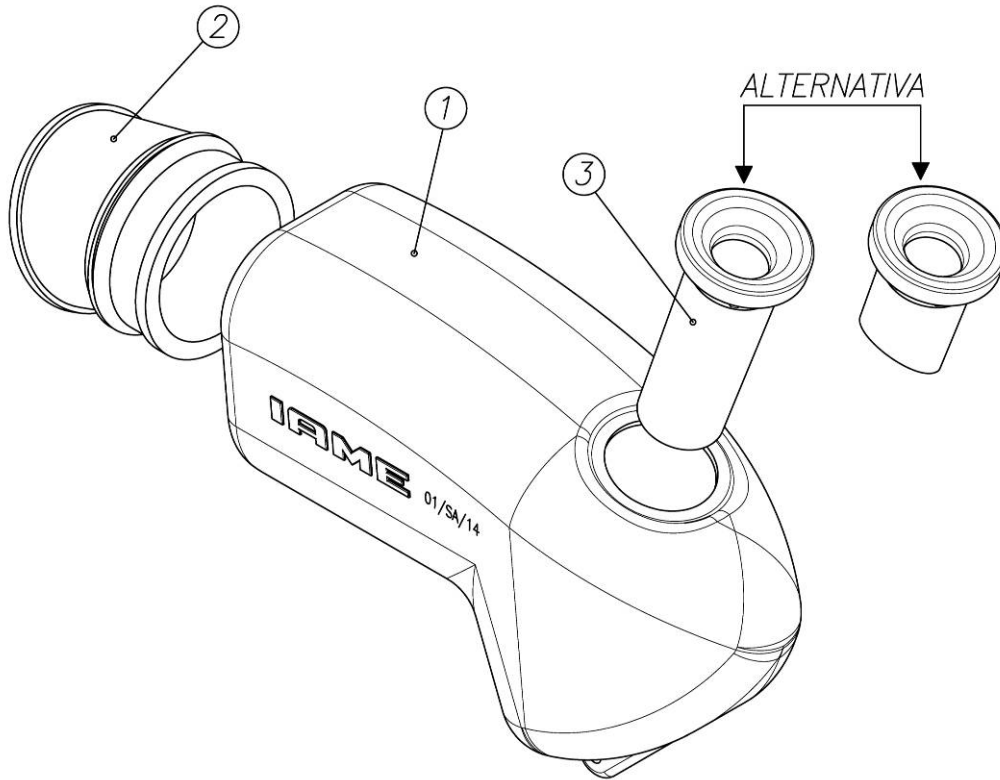


DISEGNO MANICOTTO FISSAGGIO CARBURATORE

**ALTERNATIVA**



## DESCRIZIONE DEI COMPONENTI



## LISTA DEI COMPONENTI

<b>1 – Corpo silenziatore</b>	<b>Cod. A-61740/1</b>
<b>2 – Manicotto fissaggio Carburatore</b>	<b>Cod. 10751</b>
<b>3 – Canotto entrata aria</b>	<b>Cod. 10754-A</b>
